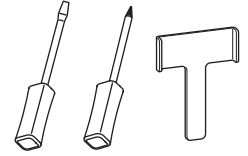
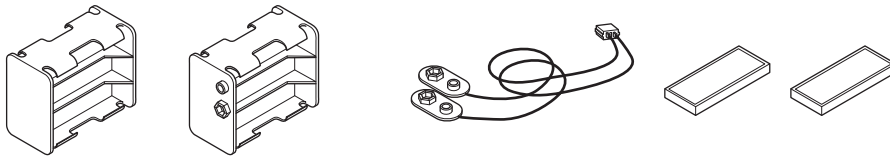


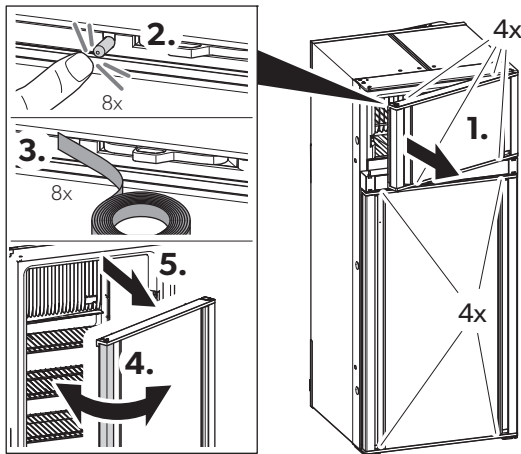


- EN** The electrical installation and repairs may only be performed by a specialist in accordance with the applicable regulations and standards.
- DE** Die elektrische Installation sowie Reparaturen dürfen nur von einer Fachkraft gemäß den geltenden Vorschriften und Normen ausgeführt werden.
- FR** L'installation électrique et les réparations doivent être effectuées par un spécialiste, en conformité avec les règlements et les normes applicables.
- ES** Solo técnicos especialistas tienen permitido realizar la instalación eléctrica, así como las reparaciones según los reglamentos y normas vigentes.
- PT** A instalação elétrica e as reparações só podem ser realizadas por um técnico de acordo com as regulamentações e normas em vigor.
- IT** L'installazione elettrica e le riparazioni possono essere eseguite solo da personale specializzato in conformità alle prescrizioni e alle norme vigenti.
- NL** De elektrische installatie alsmede reparaties mogen alleen door een vakman conform de geldende voorschriften en normen worden uitgevoerd.
- DA** Den elektriske installation samt reparationer må kun udføres af en fagmand i henhold til de gældende forskrifter og standarder.
- SV** Endast specialister får utföra elinstallationen och reparationsarbeten under iakttagande av gällande bestämmelser och normer.

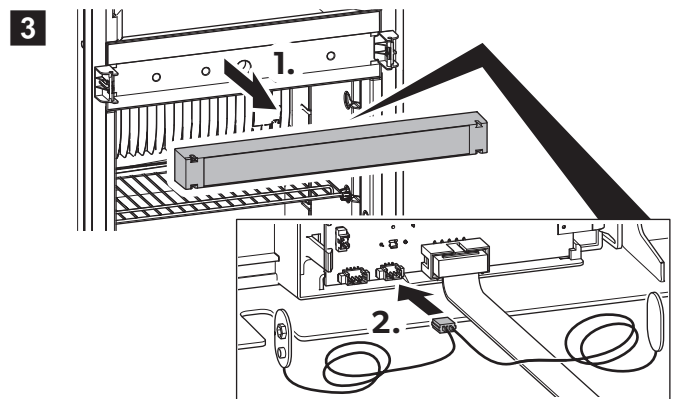
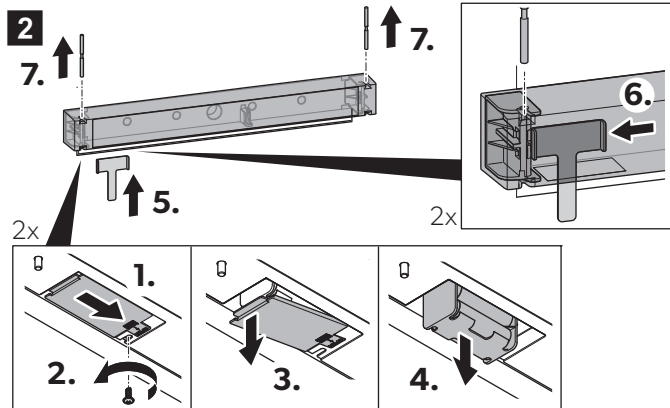
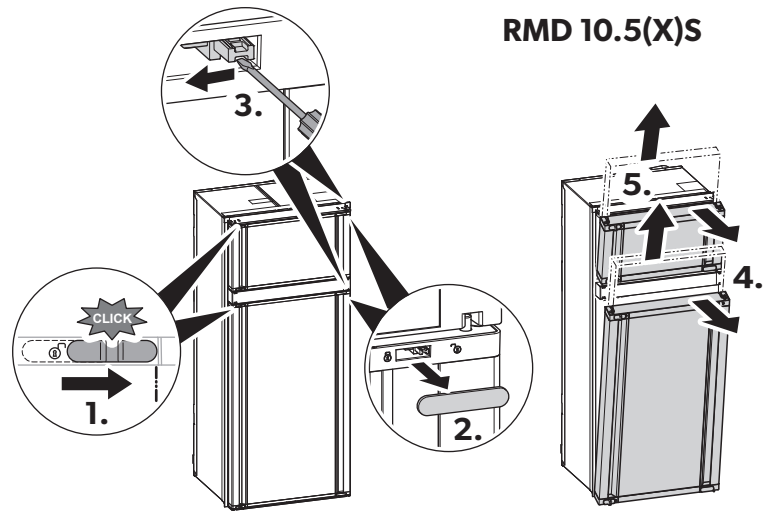
- NO** Den elektriske installasjonen og reparasjoner må bare utføres av en fagperson og iht. gjeldende forskrifter og standarder.
- FI** Sähköasennuksen ja korjaustyöt saa tehdä ainoastaan ammattilainen, ja voimassa olevia määräyksiä ja standardeja on noudatettava.
- RU** Подключение к системам электроснабжения, а также ремонтные работы должны выполняться специалистом с соблюдением действующих норм и правил.
- PL** Instalacja elektryczna oraz naprawy mogą być wykonywane wyłącznie przez specjalistę zgodnie z obowiązującymi przepisami i normami.
- SK** Elektrickú inštaláciu, ako aj opravy smie vykonávať len odborník podľa platných predpisov a noriem.
- CS** Elektrická instalace a opravy musí být prováděny odborníkem v souladu s platnými předpisy a normami.
- HU** Az elektromos telepítési és javítási munkákat a hatályos előírások és szabványok betartása mellett kizárólag villanyszerelő szakember végezheti el.
- SL** Električno napeljava in popravila sme izvajati le strokovnjak v skladu z veljavnimi predpisi in standardi.
- EL** Η ηλεκτρική εγκατάσταση και οι σχετικές επισκευές επιτρέπεται να πραγματοποιούνται μόνο από ειδικευμένο ηλεκτρολόγο, σύμφωνα με τους ισχύοντες κανονισμούς και τα ισχύοντα πρότυπα.



### 1 RMD(T) 10.5(X)(T)

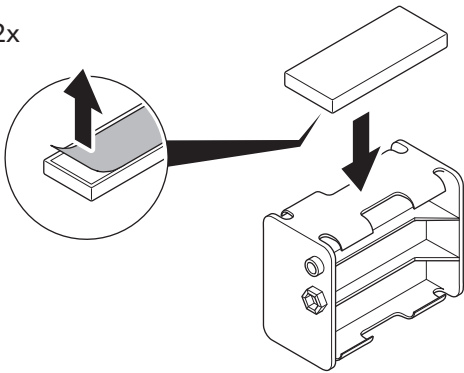


### RMD 10.5(X)S

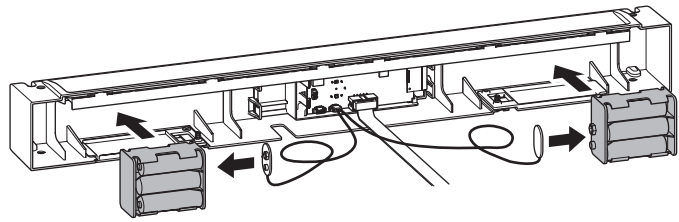


4

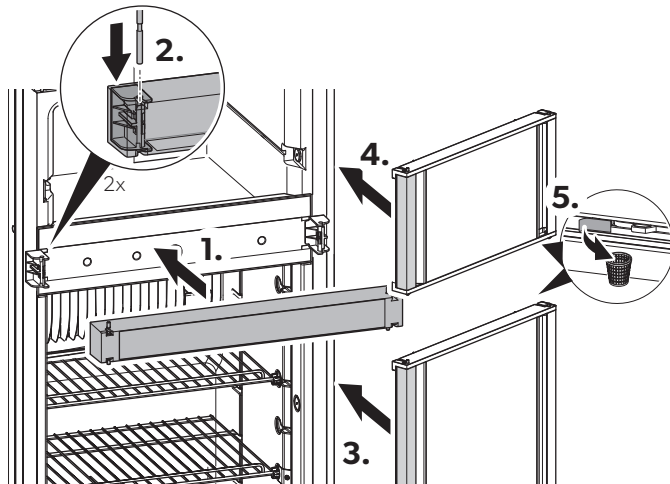
2x



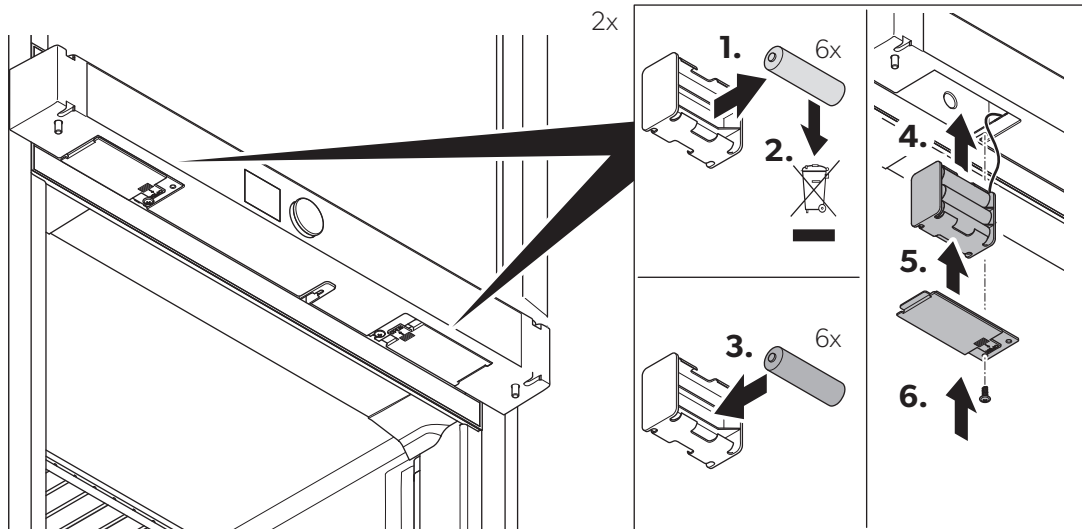
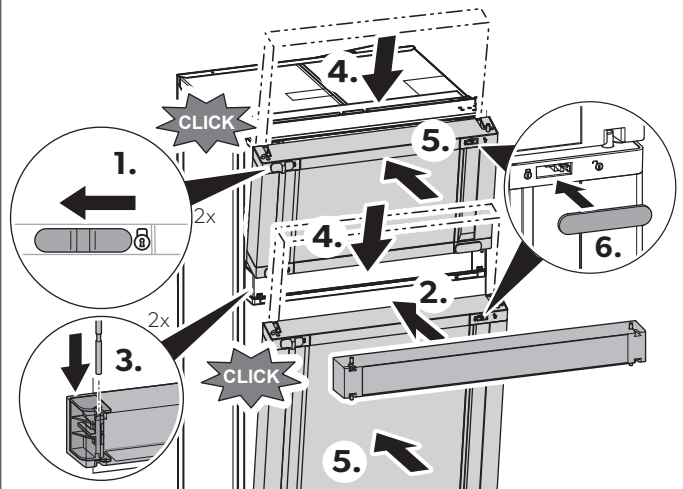
5



**6 RMD(T) 10.5(X)(T)**



**RMD 10.5(X)S**



**YOUR LOCAL DEALER**  
[dometic.com/dealer](http://dometic.com/dealer)

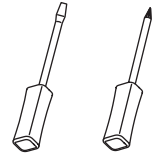
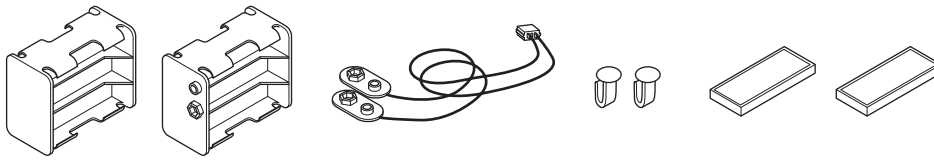
**YOUR LOCAL SUPPORT**  
[dometic.com/contact](http://dometic.com/contact)

**YOUR LOCAL SALES OFFICE**  
[dometic.com/sales-offices](http://dometic.com/sales-offices)

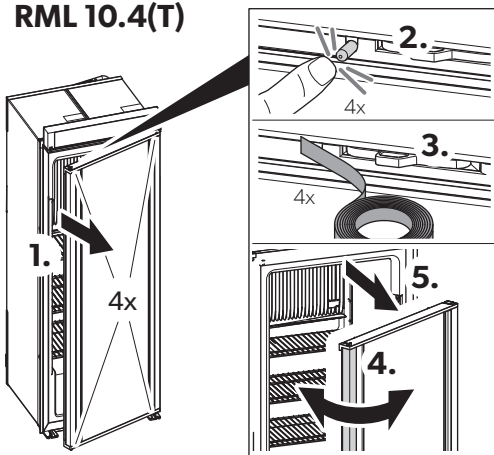
A complete list of Dometic companies, which comprise the Dometic Group, can be found in the public filings of:  
**DOMETIC GROUP AB** Hemvärnsgatan 15 SE-17154 Solna Sweden



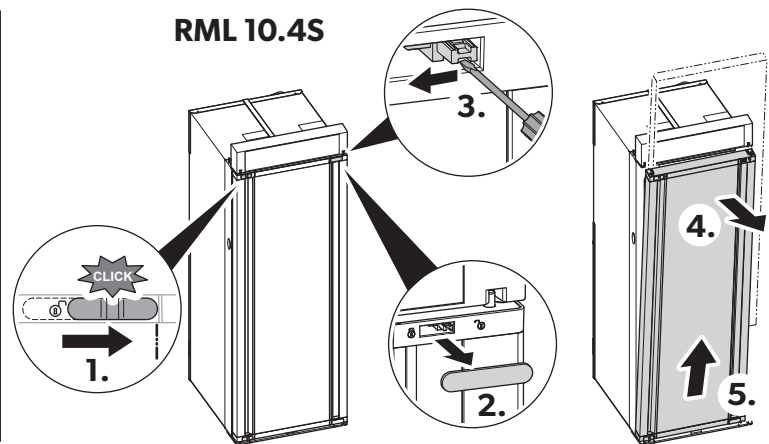
<b>EN</b>	The electrical installation and repairs may only be performed by a specialist in accordance with the applicable regulations and standards.	<b>NO</b>	Den elektriske installasjonen og reparasjoner må bare utføres av en fagperson og iht. gjeldende forskrifter og standarder.
<b>DE</b>	Die elektrische Installation sowie Reparaturen dürfen nur von einer Fachkraft gemäß den geltenden Vorschriften und Normen ausgeführt werden.	<b>FI</b>	Sähköasennuksen ja korjaustyöt saa tehdä ainoastaan ammattilainen, ja voimassa olevia määräyksiä ja standardeja on noudatettava.
<b>FR</b>	L'installation électrique et les réparations doivent être effectuées par un spécialiste, en conformité avec les règlements et les normes applicables.	<b>RU</b>	Подключение к системам электроснабжение, а также ремонтные работы должны выполняться специалистом с соблюдением действующих норм и правил..
<b>ES</b>	Solo técnicos especialistas tienen permitido realizar la instalación eléctrica, así como las reparaciones según los reglamentos y normas vigentes.	<b>PL</b>	Instalacja elektryczna oraz naprawy mogą być wykonywane wyłącznie przez specjalistę zgodnie z obowiązującymi przepisami i normami.
<b>PT</b>	A instalação elétrica e as reparações só podem ser realizadas por um técnico de acordo com as regulamentações e normas em vigor.	<b>SK</b>	Elektrickú inštaláciu, ako aj opravy smie vykonávať len odborník podľa platných predpisov a noriem.
<b>IT</b>	L'installazione elettrica e le riparazioni possono essere eseguite solo da personale specializzato in conformità alle prescrizioni e alle norme vigenti.	<b>CS</b>	Elektrická instalace a opravy musí být prováděny odborníkem v souladu s platnými předpisy a normami.
<b>NL</b>	De elektrische installatie alsmede reparaties mogen alleen door een vakman conform de gelden voorschriften en normen worden uitgevoerd.	<b>HU</b>	Az elektromos telepítési és javítási munkákat a hatályos előírások és szabványok betartása mellett kizárólag villanyszerelő szakember végezheti el.
<b>DA</b>	Den elektriske installation samt reparationer må kun udføres af en fagmand i henhold til de gældende forskrifter og standarder.	<b>SL</b>	Električno napeljavo in popravila sme izvajati le strokovnjak v skladu z veljavnimi predpisi in standardi.
<b>SV</b>	Endast specialister får utföra elinstallationen och reparationsarbeten under iakttagande av gällande bestämmelser och normer.	<b>EL</b>	Η ηλεκτρική εγκατάσταση και οι σχετικές επισκευές επιτρέπεται να πραγματοποιούνται μόνο από ειδικευμένο ηλεκτρολόγο, σύμφωνα με τους ισχύοντες κανονισμούς και τα ισχύοντα πρότυπα.



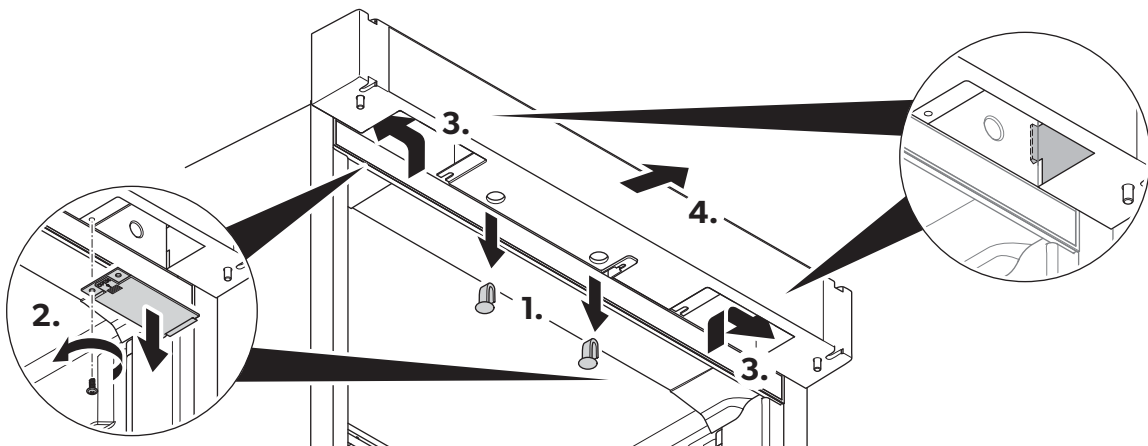
### 1 RML 10.4(T)

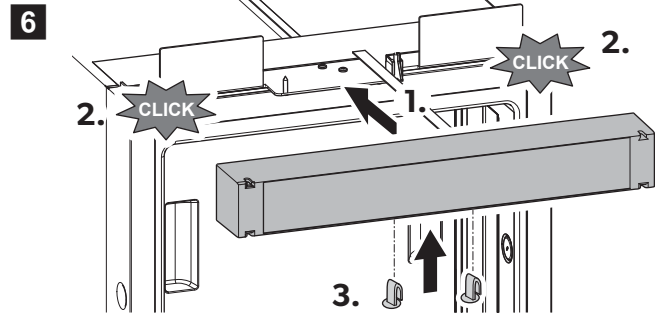
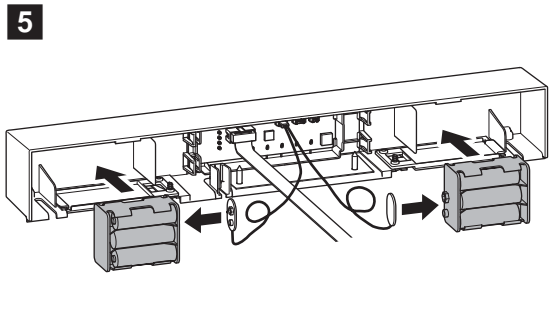
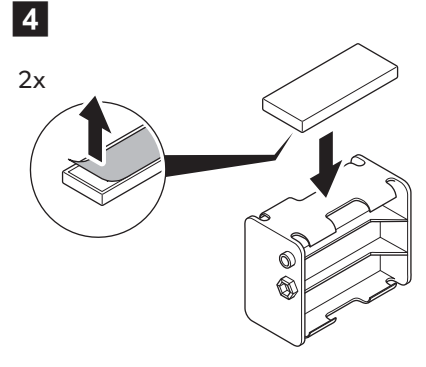
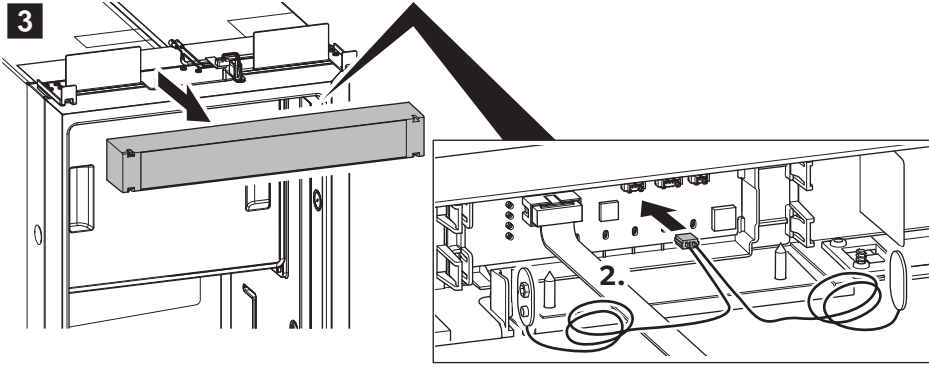


### RML 10.4S

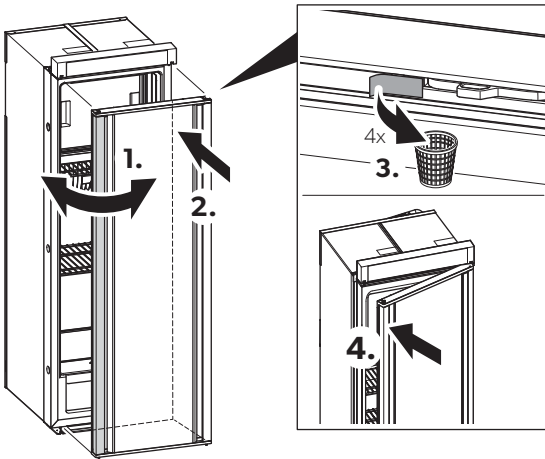


### 2

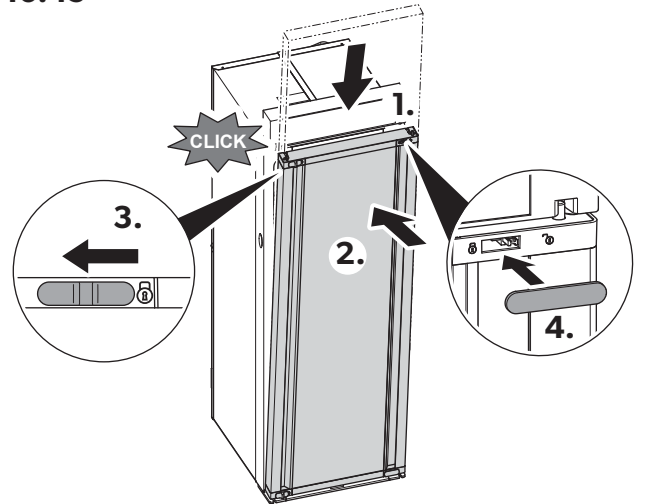




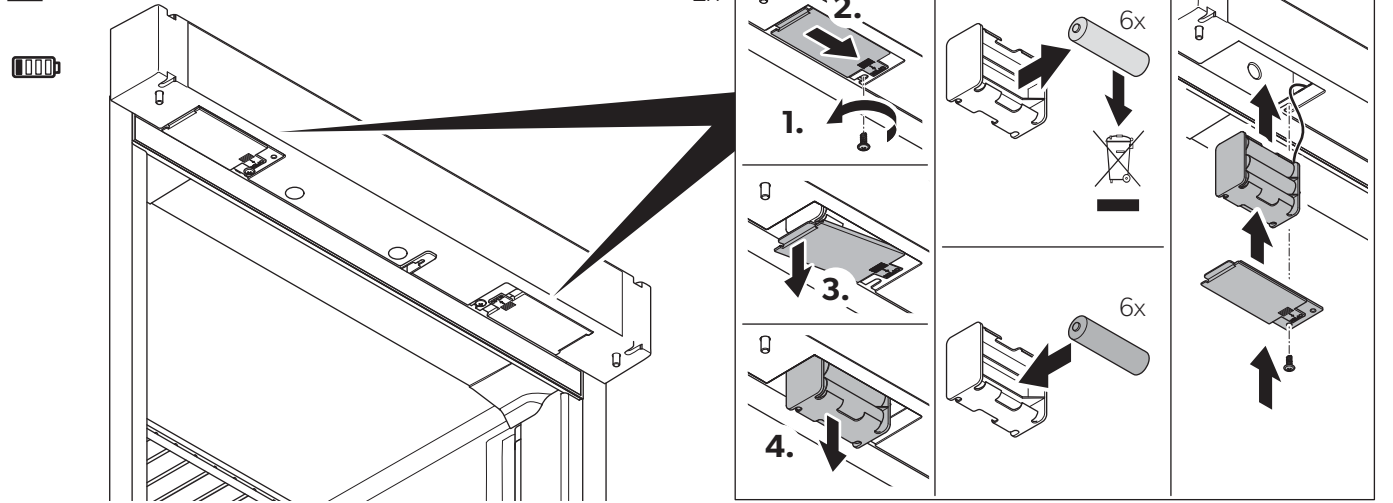
**7 RML 10.4(T)**



**RML 10.4S**



**8**



**YOUR LOCAL DEALER**  
dometic.com/dealer

**YOUR LOCAL SUPPORT**  
dometic.com/contact

**YOUR LOCAL SALES OFFICE**  
dometic.com/sales-offices

A complete list of Dometic companies, which comprise the Dometic Group, can be found in the public filings of:  
**DOMETIC GROUP AB** Hemvärnsgatan 15 SE-17154 Solna Sweden