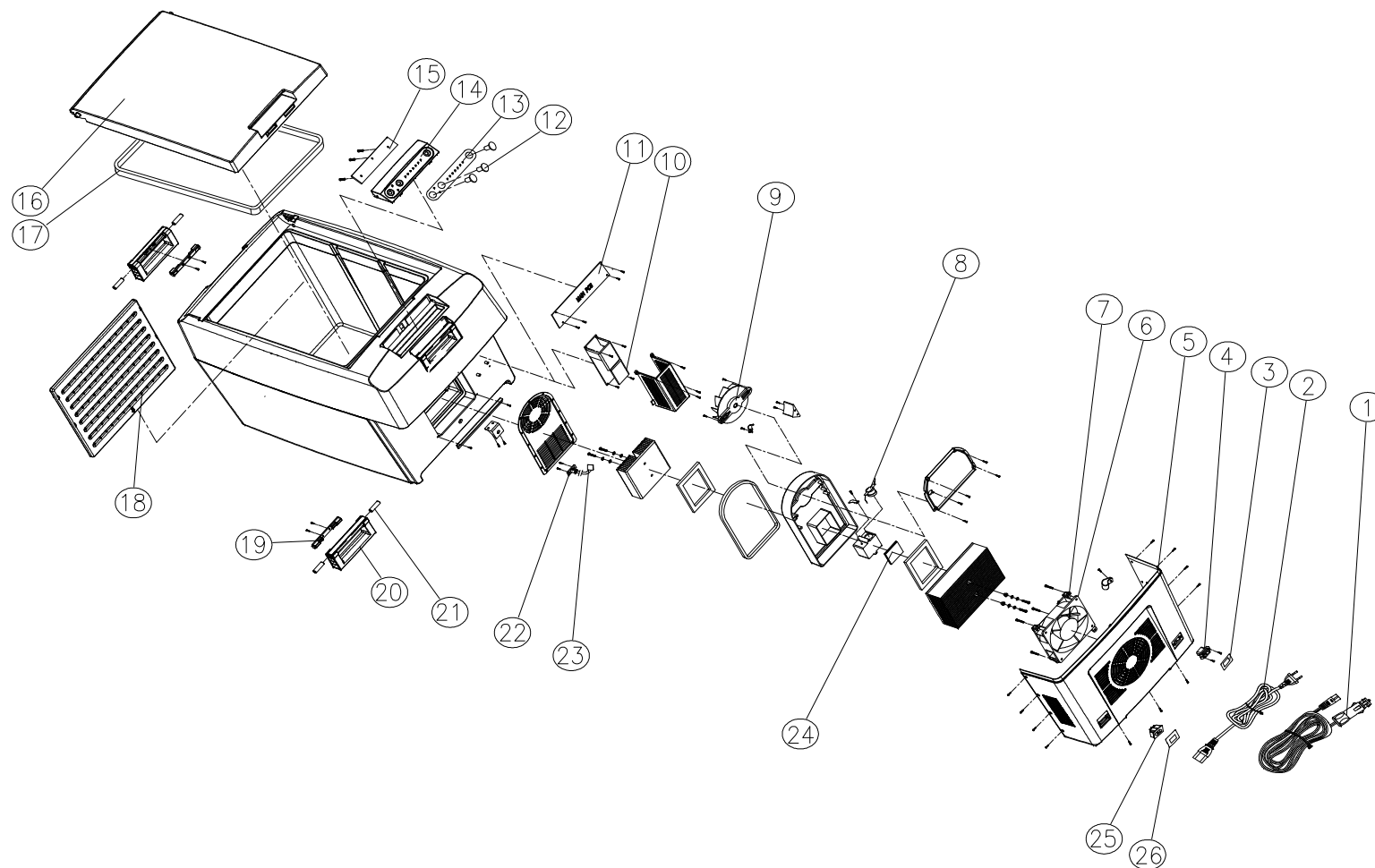


**Teilleiste/ Partlist
für / for
TC - 35FL - AC**



**Teilleiste/ Partlist
für / for
TC - 35FL - AC**

Pos. Nr.	Marking in English	Bezeichnung deutsch	TC - 35FL - AC	Stück/ Piece
1	DC Power Cord	Anschlußkabel 12/24 V	TK-280 SB	1
2	AC Power Cord	Anschlußkabel 230 V	38-VD-2000B2	1
3	Label	Etikett	53-031-INW01A	1
4	DC Power Socket	Anschlußbuchse 12/24 V	33-01-1012B1	1
5	Cover	Abdeckung	40-056-06PP	1
6	Brush Less Fan	Lüfter	11-00-D12BM12	1
7	Fan Clip	Lüfterhalter	40-92-07PO	1
8	Klixon	Klixon	13-00-CS785CTB	1
9	Brush Less Fan	Lüfter	11-00-056FAN	1
10	AC/DC PCB	Umschaltplatine 12/230 V	02-00-030121	1
11	Main Control PCB	Hauptsteuerplatine	SP056MAINPCBASC	1
12	Push button	Druckknöpfe	40-005-14AB8F	3
13	Membrane Switch	Folientastatur	53-031-CTW01A	1
14	Control plate	Kontrollpanel	40-056-25AB8FW	1
15	Operation PCB	Bedienungsplatine	SP-031DISPCBASA	1
16	Compl. Lid	Kompletter Deckel	SP-056COVERASA	1
17	Lid Gasket	Deckeldichtung	42-01-13005050	1
18	Dividierwall	Trenngitter	40-056-07AB8F	1
19	Holder	Halter	40-056-30AB8F	2
20	Handel	Tragegriff	40-056-26PP8F	2
21	Handel holder	Tragegriff halter	40-056-27PP8F	4
22	NTC Holder	NTC Halter	40-056-31PC00	1
23	NTC Sensor	Temp.-Fühler	22-3B-103F033	1
24	Peltierelement	Peltierelement	03-40-12705B	1
25	AC Power Socket	Anschlußbuchse 230 V	33-01-SC122	1
26	Label	Etikett	53-031-INW01D	1
	Glass- fuse	Glass Sicherung	15-25-S2A05X20	1