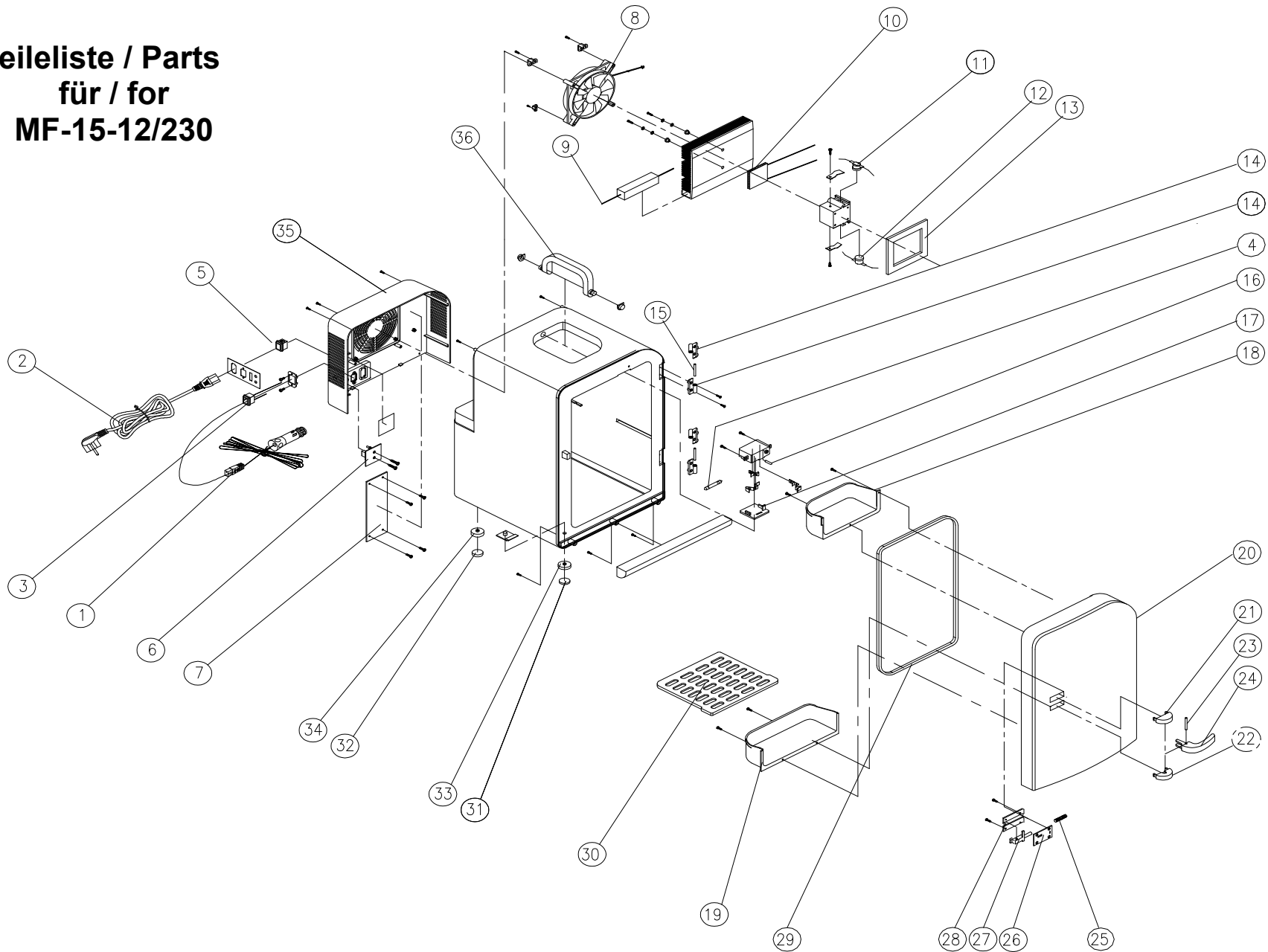


Teilleiste / Parts für / for MF-15-12/230





**Teilleiste / Parts
für / for
MF-15-12/230**

Pos. Nr.	Marking in in English	Bezeichnung deutsch	MF-15-12/230	Stück
1.	DC power Cord	Anschlusskabel 12 V	TK-280SB	1
2.	AC power cord	Anschlusskabel 230 V	38-VD-2000B2	1
3.	DC power socket	Anschlussbuchse 12 V	33-01-1012B1	1
4.	Soffitte	Soffitte	18-2W5-063	1
5.	AC power socket	Anschlussbuchse 230 V	33-01-SC122	1
6.	Operation PCB	Bedienungsplatine	01-00-016121PCB	1
7.	AC/DC PCB	Umschaltplatine 12/230 V	02-00-009121APZ	1
8.	Brush less fan	Lüfter	11-00-D90SL12A	1
9.	Resistor 20 watt 8 ohm	Widerstand 20 Watt 8 Ohm	21-2A-4L8R0J	1
10.	Peltierelement	Peltierelement	03-40-12705	1
11.	Temp.-switch heat	Temperaturschalter warm	13-00-CS785C	1
12.	Temp.-switch cold	Temperaturschalter kalt	13-00-CS7R5C	1
13.	Gasket	Dichtung	42-02-10409505	1
14.	Door hinge	Türscharniere	40-16-19ABXX	4
15.	Shaft pin	Scharnierstift	46-16-02SN	1
16.	Pin	Stift	40-09-15PC90	1
17.	Light cover	Lichtabdeckung	40-09-13PCCC	1
18.	Door separate	Türablage	40-16-20AB90	1

Pos. Nr.	Marking in in English	Bezeichnung deutsch	MF-15-12/230	
19.	Door separate	Türablage	40-16-21-AB90	1
20.	Complete door	Komplette Tür	016-COVERASA	1
21.	Fastener holder	Verschlusshalter	40-16-11ABNN	1
22.	Fastener holder	Verschlusshalter	40-16-12ABNN	1
23.	Fastener pin	Verschlussstift	46-16-02SN	1
24.	Fastener	Verschluss	40-16-07ABNN	1
25.	Spring	Feder	46-09-07SN	1
26.	Holder plate	Halteplatte	40-16-08AB90	1
27.	Lock	SchlieÙe	40-16-09AB90	1
28.	Holder plate	Halteplatte	40-16-10AB90	1
29.	Door gasket	Türdichtung	42-01-11855055	1
30.	Grill	Gitter	40-16-05PPNN	1
31.	Rubber foot in front	GummifuÙ vorne	41-01-009RS01	2
32.	Rubber foot on back side	GummifuÙ hinten	41-01-968RS01	2
33.	Front rubber foot holder	GummifuÙaufnahme vorne	40-16-16AB	2
34.	Back rubber foot holder	GummifuÙaufnahme hinten	40-16-17AB	2
35.	Cabinet cover	Gehäuseabdeckung	40-16-06ABXX	1
36.	Handel	Tragegriff	-	1