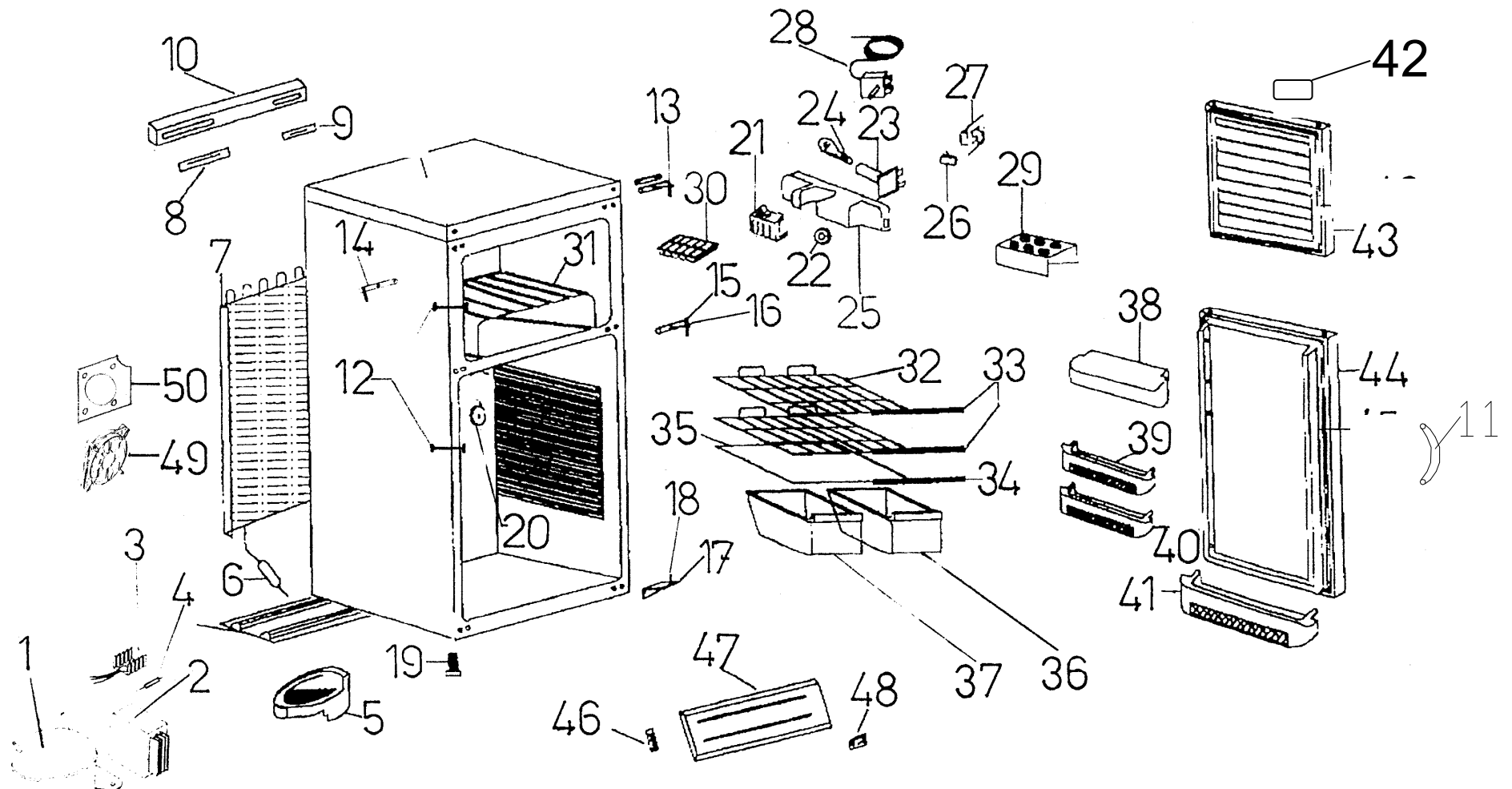


Teile für die Modelle der Versionen E/ Parts for Models of the version E

HDC - 160

HDC - 190

HDC - 220



# E.- Teile HDC / Parts HDC 160/190/220

Pos. Nr.	Marking in English	Bezeichnung in Deutsch	HDC-160	HDC-190	HDC-220	Stück / Piece
1	Compressor	Kompressor	4440100002	4440100002	4440100002	1
2	Electronic unit	Elektronik	4441000001	4441000001	4441000001	1
3	Light voltage control	Beleuchtungs.-Elektr.	4441600016	4441600016	4441600016	1
4	Speed control resistor	Drehzahl-Widerstand	4441600004	4441600004	4441600004	1
5	Compr.-Drop basin	Kompr. - Tropfschale	4443000002	4443000002	4443000002	1
6	Drier	Trockner	4440400007	4440400007	4440400007	1
7	Condenser	Kondensator	0135146	0135155	0135156	1
8	Left hinge closed cover	Linke Scharnierabdeckung	0435303A (*)	0435303A(*)	0435303A(*)	1
9	Right hinge cover	Rechte Scharnierverkleidung	0435299A	0435299A	0435299A	1
10	Panel	Paneel	0435298A	0435298A	0435298A	1
11	Door handle	Türgriff	0400247C	-	-	1
12	Doorlock	Türverriegelung	4443900001	4443900001	4443900001	1/2/2
13	Hinge top right	Scharnier oben rechts	0415560B	0415560B	0415560B	1
14	Hinge top left	Scharnier oben links	0415561B	0415561B	0415561B	1
15	Hinge Bush	Distanzstück	-	0534105	0534105	2
16	Middle Hinge	Mittel Scharnier	-	0415536	0415536	1
17	Hinge below	Scharnier unten	0415555	0415555	0415555	1

<b>Pos. Nr.</b>	<b>Marking in English</b>	<b>Bezeichnung in Deutsch</b>	<b>HDC -160</b>	<b>HDC-190</b>	<b>HDC-220</b>	
18	Hinge pin below	Scharnierstrift unten	0530038	0530038	0530038	1
19	Foot	Fuß	0403002	0403002	0403002	2
20	Therm.-Kapillar holder	Therm.-Kapillar Halter	0431847	0431847	0431847	1
21	Lamp Grate	Beleuchtungsabdeckung	0432950	0432950	0432950	1
22	Thermostat button	Thermostat Knopf	0432949	0432949	0432949	1
23	Bulb socket	Lampenfassung	0201005	0201005	0201005	1
24	Bulb	Lampe	000070	000070	000070	1
25	Thermostat a. light box	Thermostat u. Lichtgehäuse	0432948	0432948	0432948	1
26	Light push button	Lichtdruckknopf	0202067	0202067	0202067	1
27	Light switch	Lichtschalter	0202066	0202066	0202066	1
28	Thermostat	Thermostat	0225092	0225081	0225081	1
29	Egg tray	Ei Ablage	0434416	0434416	0434416	1
30	Ice tray	Eisschale	0431130	0431130	0431130	1
31	Grill (Freezer)	Rost Gefrierfach	-	0427285	0427285	1
32	Grill	Rost	4442500136	4442500136	4442500136	2
33	Grill profile	Rostleisten	0320694	0320694	0320694	2
34	Glass shelf profile	Glassplattenleiste	0320695	0320695	0320695	1
35	Glass shelf	Glassplatte	0250809	0250809	0250809	1
36	Vegetable box littel	Gemüse Fach klein	0434631	0434631	0434631	1
37	Vegetable box	Gemüse Fach	0434630	0434630	0434630	1
38	Door box cover	Türfach Deckel	0434348	0434348	0434348	1
39	Door box	Türfach	0432984	0432984	0432984	1
40	Door box	Türfach	0432984	0432984	0432984	1
41	Door box below	Türfach unten	0436165B	0436165B	0436165B	1
42	Coolmatic Label	Coolmatic Label	0406783A	0406783A	0406783A	1

<b>Pos. Nr.</b>	<b>Marking in English</b>	<b>Bezeichnung in Deutsch</b>	<b>HDC-160</b>	<b>HDC-190</b>	<b>HDC-220</b>	
<b>43</b>	Freezer door	Gefrierfachtür	-	4400185SL	4400250SL	1
<b>44</b>	Refrig. door	Kühlschranktür	4400227SL	4400176SL	4400205SL	1
<b>46</b>	Freezer door stopper	Gefrierfachtürschnapper	0435260	-	-	1
<b>47</b>	Freezer door	Gefrierfachtür	0436169ASL	-	-	1
<b>48</b>	Lower freezer hinge	unteres Gefrierfachtürscharnier	0415199	-	-	1
<b>49</b>	Brush less fan	Lüfter	4441200002	4441200002	4441200002	1
<b>50</b>	Fan holder	Lüfterhalter	4442500025	4442500025	4442500025	1

\*With door stop change we additionally to enclose the cover for the upper left hinge with the No. 043530A needs.

\*Bei Türanschlagwechsel wir zusätzlich zum Beipack die Abdeckung für das obere linke Scharnier mit der Art.-Nr. 0435302A benötigt.