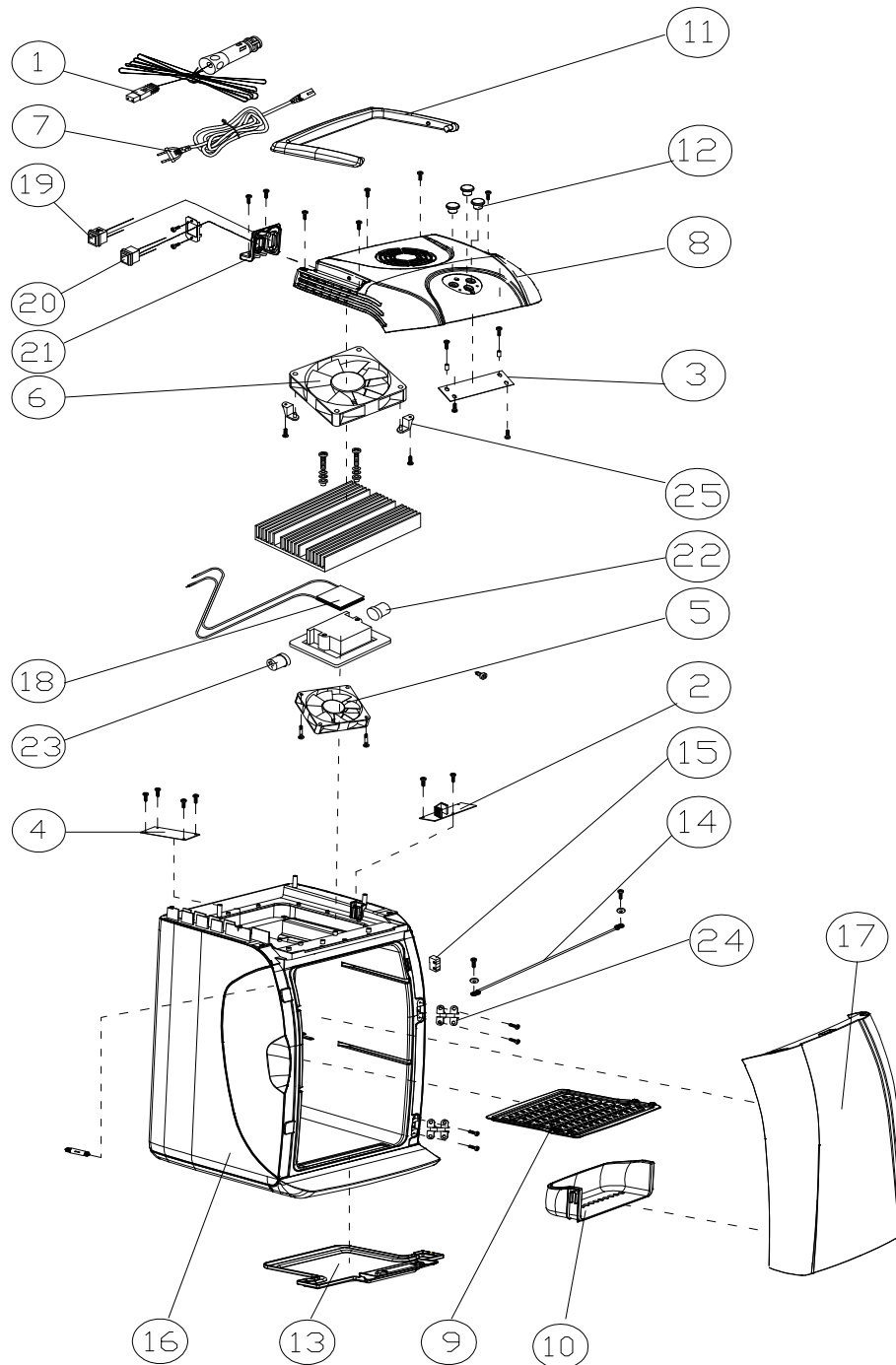


Teileliste / Parts für / for FM-18-12/230



E.- Teile / Parts für / for FM-18-12/230



Pos. Nr.	Marking in English	Bezeichnung deutsch	Art.-Nr./ Part.- No.	Stück/ Piece
1.	DC power cord	Anschlußkabel DC	80-T1-2800AA	1
2.	Main PCB	Platine		1
3.	Display PCB	Anzeigeplatine		1
4.	AC/DC Converter	AC/DC Wandler	02-00-030121	1
5.	Brush less fan	Lüfter	11-00-D80BH12B	1
6.	Brush less fan	Lüfter	11-00-D90SL12A	1
7.	AC power cord	Anschlußkabel 230 V	38-VD-2000B2	1
8.	Cover	Abdeckung	40-030-26ABXX	1
9.	Grill	Rost	40-030-07ABXX	1
10.	Door pocket	Türablage	40-030-08ABXX	1
11.	Carrying handle	Tragegriff		1
12.	Push button	Druckknöpfe		3
13.	Drop Bowl	Tropfschale		1
14.	Door holder	Türhalter		1
15.	Micro switch	Mikro Schalter	16-MS-DMB1206	1
16.	Housing ass.	Gehäuse kompl.		1
17.	Door ass.	Tür kompl.		1
18.	Peltierelement	Peltierelement	03-40-12705A	1
19.	Socket 230 Volt	Anschlussbuchse 230 Volt	33-01-SC122	1
20.	Socket 12 Volt	Anschlussbuchse 12 Volt	33-01-1012B1	1
21.	Socket holder	Anschlussbuchsenhalter		1
22.	Temp.- switch heat	Temp.- Schalter warm	13-00-CS785C	1
23.	Temp.- switch cold	Temp.- Schalter kalt	13-00-CS7R5C	1
24.	Door hinge	Türscharniere	46-BB-W01A03	1
25.	Brush less fan holder	Lüfterhalter		2
	Instruction manual	Bedienungsanleitung		1