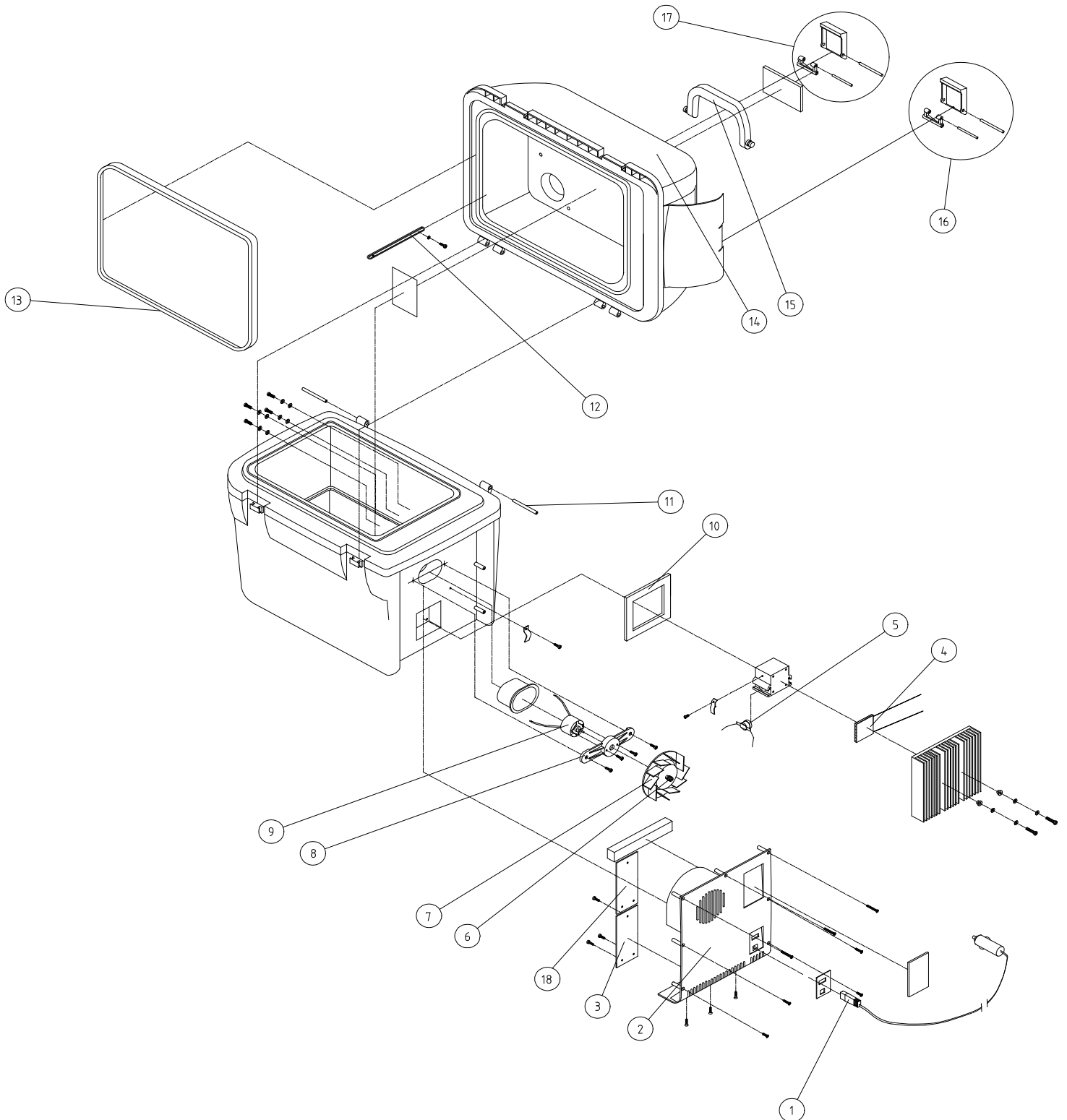


**Teile/Parts
für/for
FH-18BB-12
FH-18BB-12/24**



**Teileliste / Parts
für / for
FH-18BB-12
FH-18BB-12/24**



Pos. Nr.	Bezeichnung engl.	Bezeichnung deutsch	FH-18BB-12 u. 12/24	Alte Art.-Nr.
1.	DC power cord	Anschlußkabel	TK-280SB	12T
2.	Cover	Abdeckung	40-32-05PP-6F	-
3.	Main control PCB	Hauptsteuerplatine	01-00-932-121H	10CH
4.	Peltierelement	Peltierelement	03-40-12704	02
5.	Temp.- switch heat	Temperaturschalter warm	13-00-CS785C	17W
6.	Fan wing fixing spring	Befestigungsfeder	46-C2-04SN	-
7.	Fan wing	Vent.-Lüfter Flügel	40-C4-01PP90	06
8.	Fan holder	Vent.-Lüfter Halter	40-C2-02AB09	18
9.	Fan motor	Vent.-Lüfter	12-00-RF510T	05
10.	Gasket	Dichtung	42-02-10409505	32
11.	Spring pin for cover	Deckelhaltebolzen	46-C2-03SB	31
12.	Cover holder	Deckelhalteband	40-C7-01PE90	36TC
13.	Cover gasket	Deckeldichtung	42-01-11007065	-
14.	Cover	Deckel	22HT18BB	-
15.	Handel	Tragegriff	40-32-06PP6F	07HT18UC
16.	Complete latch right side	Deckelverriegelung rechts	08HT2BB	-
17.	Complete latch left side	Deckelverriegelung links	08HT1BB	-
18.	DC/DC PCB	Umschaltplatine 12/24 Volt	DCDCCH	-