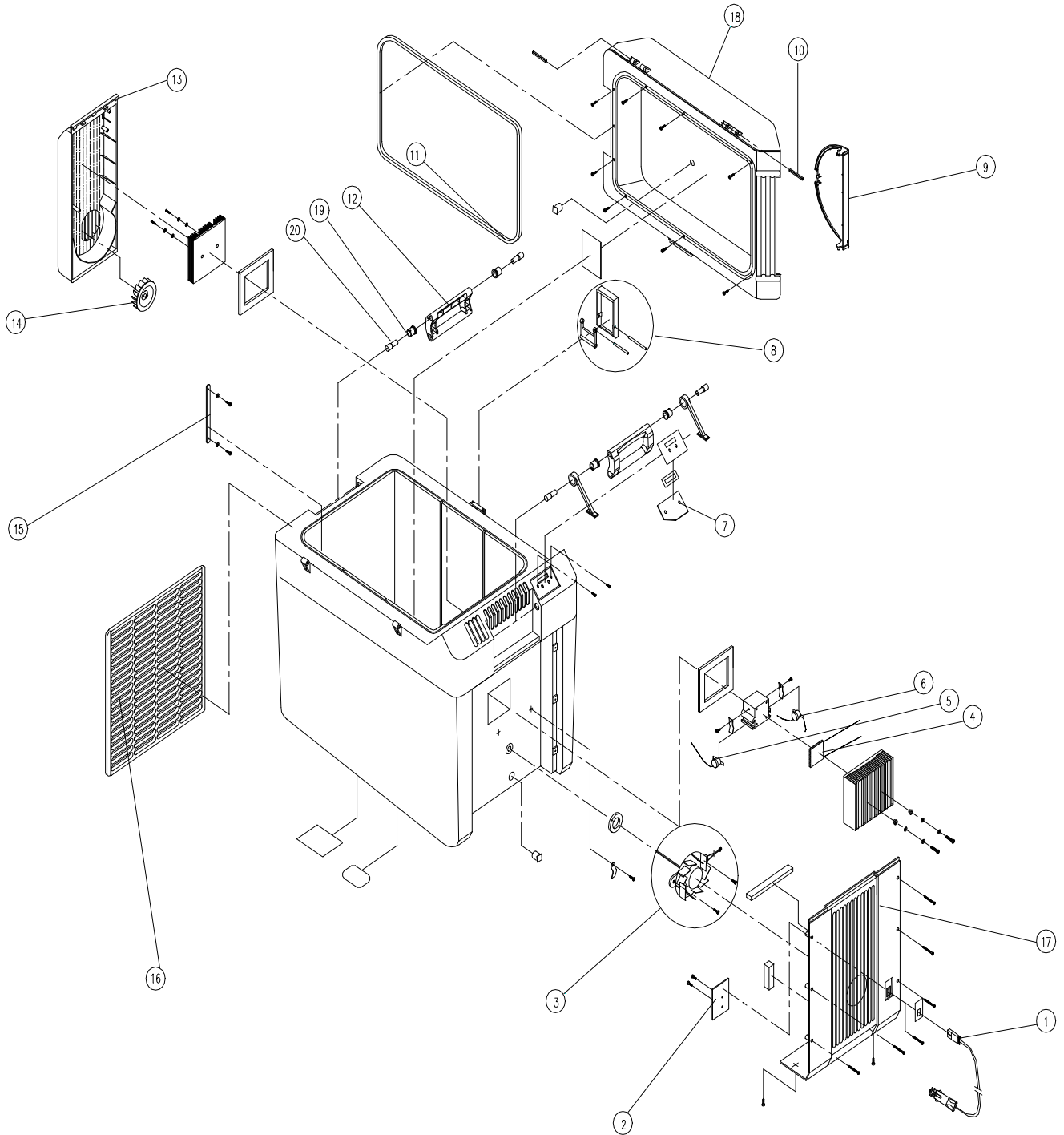


Teile / Parts für / for CT – 32 – 12



E.-Teile / Parts

für / for

CT – 32 – 12



Pos. Nr.	Bezeichnung engl.	Bezeichnung deutsch	Artikel Nummern Part Number	Stück
1.	DC power cord	Anschlußkabel DC	TK-280SB	1
2.	Connecting PCB	Anschlußplatine	01-00-933121B	1
3.	Brush less fan	Vent.-Lüfter	05KLIL1	1
4.	Peltierelement	Peltierelement	03-40-12705	1
5.	Temp.- switch cold	Temperaturschalter kalt	13-00-CS7R5C	1
6.	Temp.- switch heat	Temperaturschalter warm	13-00-CS785C	1
7.	Operation PCB	Bedienungsplatine	01-00-933122B	1
8.	Complete latch	Deckelverriegelung	08CT	1
9.	Cord partition cover	Kabelfachklappe	40-013-04PPXX	1
10.	Spring pin for cover	Deckelhaltebolzen	46-C2-02SB	1
11.	Cover gasket	Deckeldichtung	42-01-07007055	1
12.	Handle	Tragegriff	40-96-09PP90	2
13.	Cover for fan	Abdeckung f. Innenlüfter	40-013-06PPXX	1
14.	Fan wing	Vent.-Lüfter Flügel	40-C4-12PP90	1
15.	Cover holder	Deckelhalteband	40-C7-02PE90	1
16.	Grill	Trenngitter	40-33-19PP9001	1
17.	Cover	Abdeckung	40-013-05PPXX	1
18.	Lid	Deckel	22CT32	1
19.		Buchse	40-59-13PA8K	4
20.		Stift	40-96-10PP8F	4