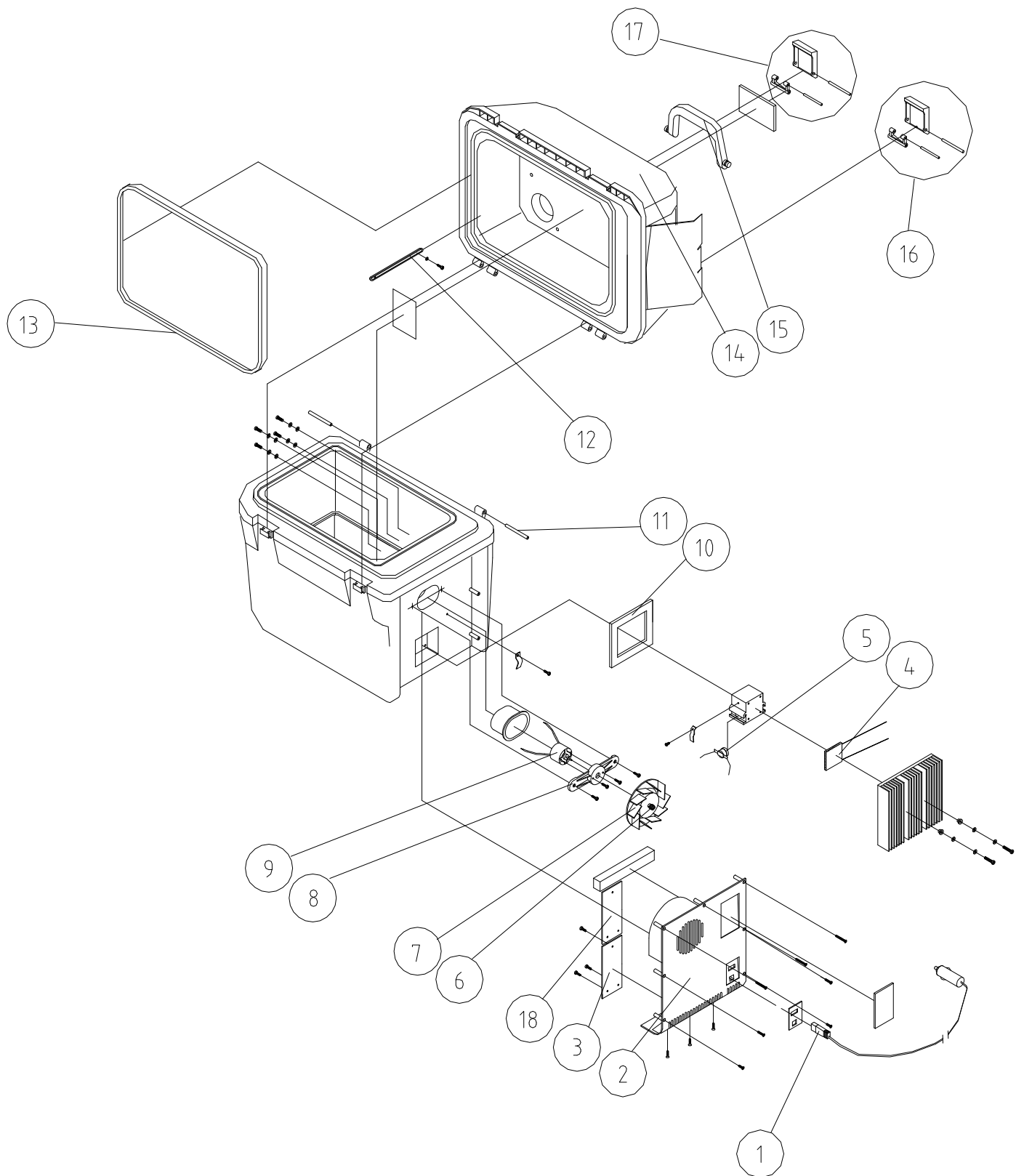


Teile/Parts für/for CR- 18- 12/24



**Teileliste / Parts
für / for
CR- 18- 12/24**



Pos. Nr.	Bezeichnung engl.	Bezeichnung deutsch	CR- 18- 12/24
1.	DC power cord	Anschlußkabel	TK-280SB
2.	Cover	Abdeckung	40-32-05PP8A6
3.	Main control PCB	Hauptsteuerplatine	01-00-932-121H
4.	Peltierelement	Peltierelement	03-40-12704B
5.	Temp. - switch heat	Temperaturschalter warm	13-00-CS785C
6.	Fan wing fixing spring	Befestigungsfeder	46-C2-04SN
7.	Fan wing	Vent.-Lüfter Flügel	40-C4-01PP90
8.	Fan holder	Vent.-Lüfter Halter	40-C2-02AB09
9.	Fan motor	Vent.-Lüfter	12-00-RF510T
10.	Gasket	Dichtung	42-02-10409505
11.	Spring pin for cover	Deckelhaltebolzen	46-C2-03SB
12.	Cover holder	Deckelhalteband	40-C7-01PE90
13.	Cover gasket	Deckeldichtung	42-01-11007065
14.	Cover	Deckel	932-COVERAS
15.	Handel	Tragegriff	40-32-06PP8A6
16.	Complete latch right side	Deckelverriegelung rechts	?
17.	Complete latch left side	Deckelverriegelung links	?
18.	DC/DC PCB	Umschaltplatine 12/24 Volt	DCDCCH