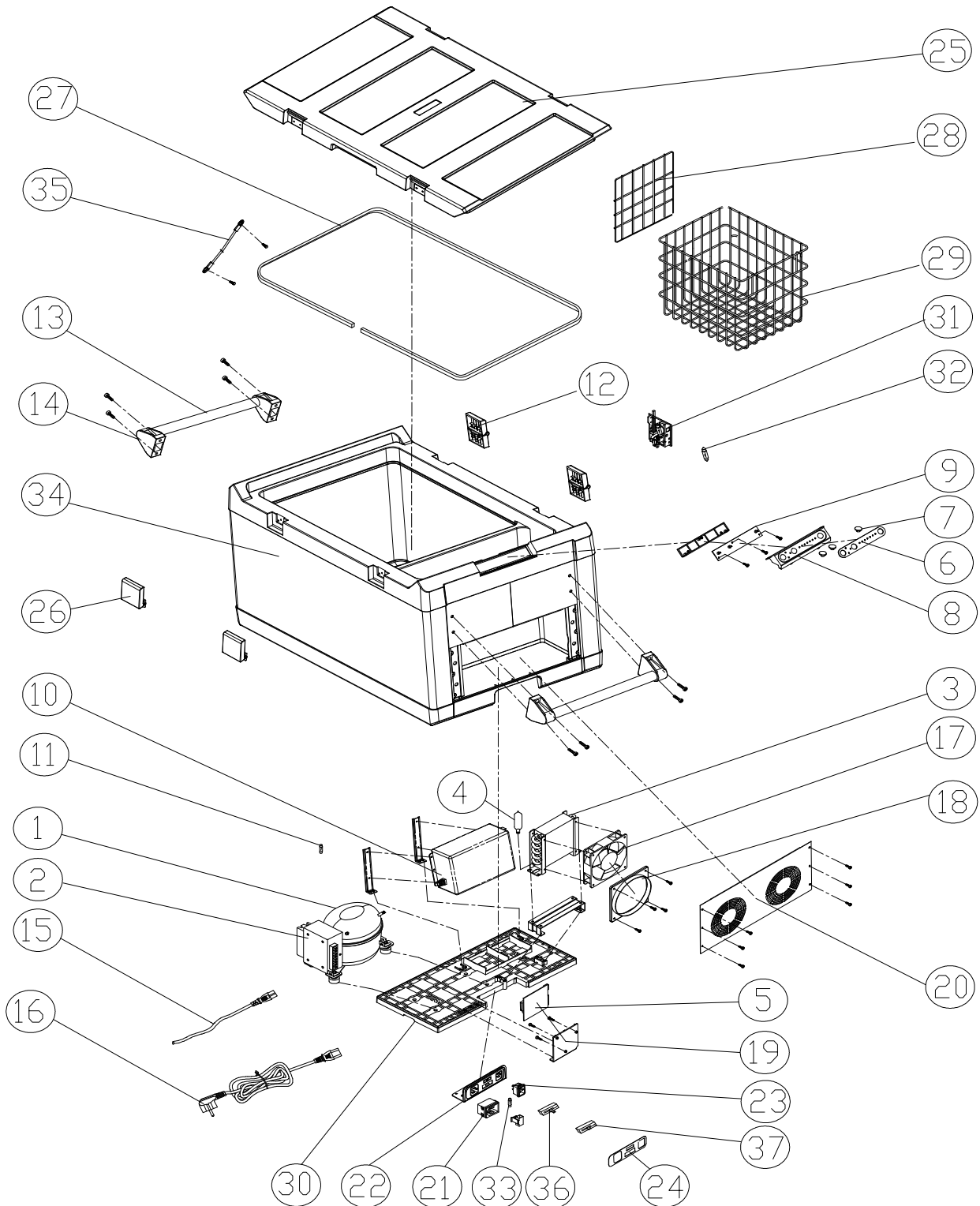


# Teile / Part

## CF-080 AC Version A

## CF-110 AC Version A



# Teile / Parts

## für / for

### CF-080AC

### CF-110AC



Pos. Nr.	Marking in English	Bezeichnung in Deutsch	Art.-Nr. / Part.-No. CF-080AC	Art.-Nr. / Part.-No. CF-110AC	Stück/ Piece
1.	Compressor	Kompressor	44440100001	44440100001	1
2.	Electronic unit	Elektronik	44441000001	44441000001	1
3.	Condenser	Kondensator	4440200001	4440200001	1
4.	Dryer	Trockner	4440400002	4440400002	1
5.	Main PCB	Hauptplatine	02-00-028221A1	02-00-028221A1	1
6.	Membrane	Folie	53-005-CTW01A	53-005-CTW01A	1
7.	Push button	Druckknöpfe	40-005-14AB8F	40-005-14AB8F	3
8.	Control plate	Kontrollpanel	028-PCBCOVEASA	028-PCBCOVERASA	1
9.	Control PCB	Kontrollplatine	02-00-005221	02-00-005221	1
10.	AC/DC Converter	AC/DC Wandler	02-00-ACDCMPS50	02-00-ACDCMPS50	1
11.	Glass tube fuse 12 Amp.	Sicherung 12 Amp.	4441550003	4441550003	1
12.	Lid hinge	Deckelscharniere	028-HINGEASA	028-HINGEASA	2
13.	Handle	Griff	028-HANDERASA	028-HANDERASA	2
14.	Handle holder	Griffhalter	40-005-11PA8F	40-005-11PA8F	4
15.	DC Power Cord	DC Anschlußkabel	37-T3-0500EG	37-T3-0500EG	1
16.	AC Power Cord	Anschlußkabel 240 V	4441300009	4441300009	1
17.	Brush less fan	Lüfter	11-00-1225L12SA	11-00-1225L12SA	1
18.	Exhaust adapter	Lüfteradapter	?	?	1
19.	PCB Cover	Platinenabdeckung	40-028-14AB8F	40-028-14AB 8F	1
20.	Condenser cover	Kondensatorabdeckung	46-028-07SSG	46-028-07SSG	1
21.	Power socket AC	Anschlußbuchse 240 V	33-01-SST23A1	33-01-SST23A1	1
22.	Socket holder	Anschlußbuchsenhalter	028-SOCKETASA	028-SOCKETASA	1
23.	Power socket DC	Anschlußbuchse DC	33-01-MBC02	33-01-MBC02	1
24.	Mark	Etikett	53-028-INW01C	53-028-INW01C	1
25.	Lid compl.	Deckel kompl.	028-COVERASA	028-COVERASA	1
26.	Lock compl.	Verschluss kompl.	028-LOCKASA	028-LOCKASA	2
27.	Lid gasket	Deckeldichtung	41-040-028GS01	41-040-028GS01	1
28.	Basket separater	Korbtrenner	46-028-30TSW	46-028-30TSW	1
29.	Basket	Korb	46-028-28TSW	46-028-28TSW	1
30.	Compressor ground plate	Kompressor Grundplatte	40-028-06PPO00	40-028-06PPO00	1
31.	Light Set	Beleuchtungseinheit	4441600015	4441600015	1
32.	Soffitte	Soffitte	4441600008	4441600008	1
33.	Glass tube fuse 2,5 Amp.	Sicherung 2,5 Amp.	15-25-2A55X20	15-25-2A55X20	1
34.	Housing	Gehäuse	028-BODYASA	?	1
35.	Lid holder	Deckelhalter	028- NYLONASA	028- NYLONASA	1
36.		Batt.- Wächterschalter			1
37.		Emergency Schalter			1
	Operating instructions	Bedienungsanleitung	4445100020	4445100020	1