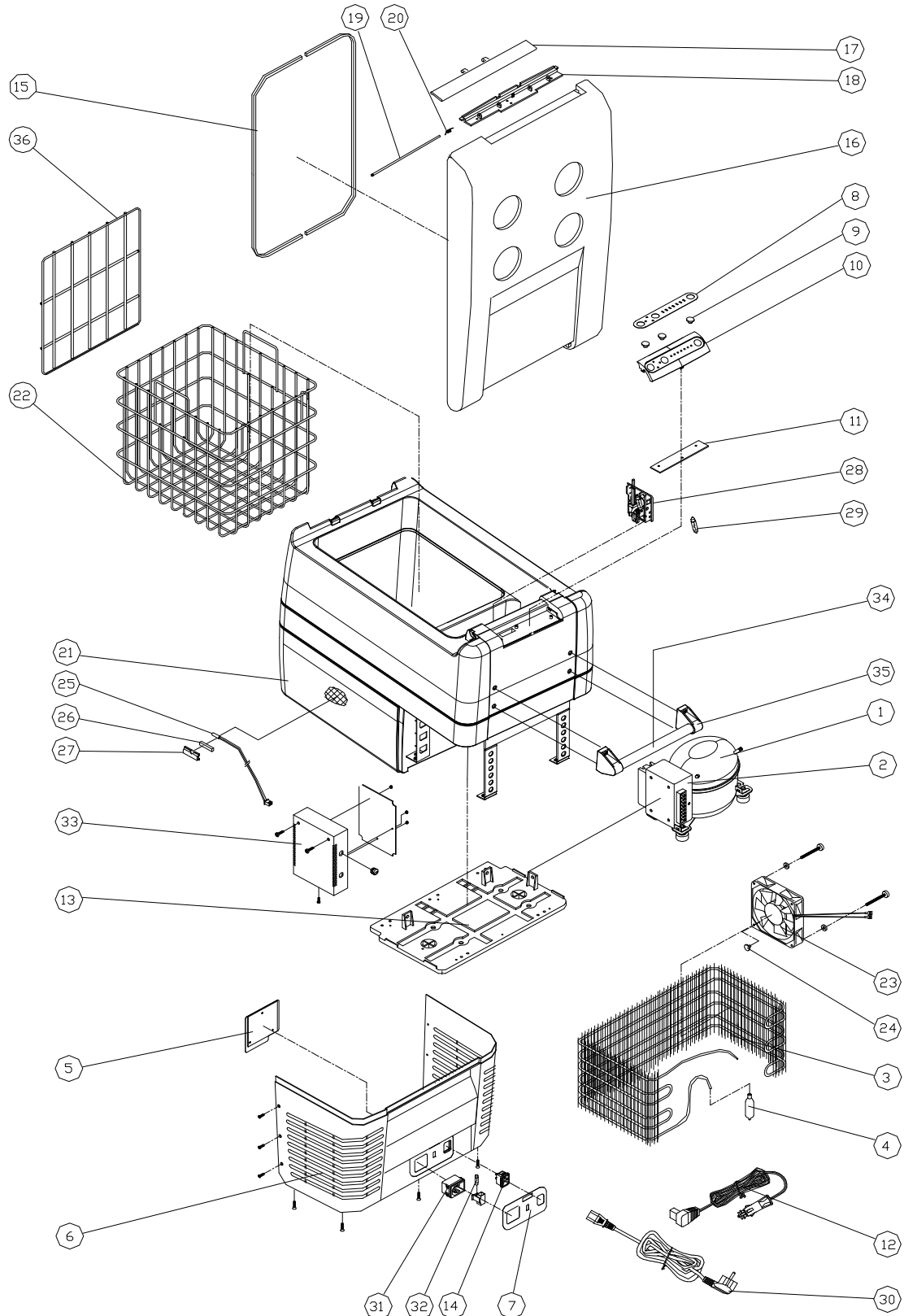


Teile/ Parts für / for CF-035AC / CF-040AC



**Teile/ Parts
für / for
CF-035AC / CF-040AC**



Pos. Nr.	Marking in English	Bezeichnung in deutsch	Art.- Nr. / Part.-No. CF-035AC	Art.- Nr. / Part.-No. CF-040AC	Stück/ Piece
1	Compressor	Kompressor	4440100001	4440100001	1
2	Elektronik unit	Elektronik	4441000001	4441000001	1
3	Condenser	Kondensator	10-04-018MT06	10-04-018MT06	1
4	Dryer	Trockner	4440400002	4440400002	1
5	Main PCB	Platine	02-00-W14012V	02-00-W14012V	1
6	Condenser cover	Kondensatorabdeckung	40-005-04PP8F	40-005-04PP8F	1
7	Label	Aufkleber	53-005-INW01D	53-005-INW01D	1
8	Membrane	Folie	56-005-BBW01B	56-005-BBW01B	1
9	Push button	Druckknöpfe	40-005-14AB8F	40-005-14AB8F	3
10	Control plate	Kontrollpanel	40-026-06AB8F	40-026-06AB8F	1
11	Control PCB	Kontrollplatine	02-00-005221	02-00-005221	1
12	Power Cord DC	Anschlußkabel DC	4441300008	4441300008	1
13	Mounting Plate	Kompressorträger	026-METALASA	026-METALASA	1
14	Power Socket DC	Anschlußbuchse DC	33-01-MBC02	33-01-MBC02	1
15	Cover Gasket	Deckeldichtung	42-01-06355055	42-01-06355055	1
16	Compl. Cover	Deckel komplett	026-TOPCOVERASA	026-TOPCOVERASA	1
17	Latch Plate	Verschluß	40-026-08PC8G	40-026-08PC8G	1
18	Latch Holder	Verschlußhalter	46-42-13TSB	46-42-13TSB	1
19	Shaft For Latch	Verschlußbolzen	46-026-07SN	46-026-07SN	1
20	Spring For Latch	Verschlußfeder	46-022-04SN	46-022-04SN	1
21	Compleat Cabinet	Gehäuse	026-BODYASA	?	1
22	Basket	Korb	46-026-05TSW	46-026-04TSW	1
23	Brush Less Fan	Lüfter	11-00-925T12S	11-00-925T12S	1
24	Rubber washer	Gummischeibe	41-02-975318	41-02-975318	2
25	Temperature Sensor	Temperaturfühler	22-03-PX42HSM	22-03-PX42HSM	1
26	Silicon Insert	Silicon-Einleger	42-01-6330	42-01-6330	1
27	Temp.- Sensor Holder	Temperaturfühlerhalter	40-87-23AB90	40-87-23AB90	1
28	Light Set	Beleuchtungseinheit	4441600015	4441600015	1
29	Soffitte	Soffitte	4441600008	4441600008	1
30	AC Power Cord	Anschlußkabel AC	4441300009	4441300009	1
31	Power Socket AC	Anschlußbuchse AC	33-01-SST23A1	33-01-SST23A1	1
32	Glass tube fuse AC	Sicherung AC	15-25-2A55X20	15-25-2A55X20	1
33	AC/DC Converter	AC/DC Wandler	02-00-ACDC24A	02-00-ACDC24A	1
34	Handle	Griff	46-005-08TCG	46-005-08TCG	2
35	Handle holder	Griffhalter	40-005-11PA8F	40-005-11PA8F	4
36	Grill	Rost	—	46-026-06TSW	1
	Operating instructions	Bedienungsanleitung	4445100020	4445100020	1

