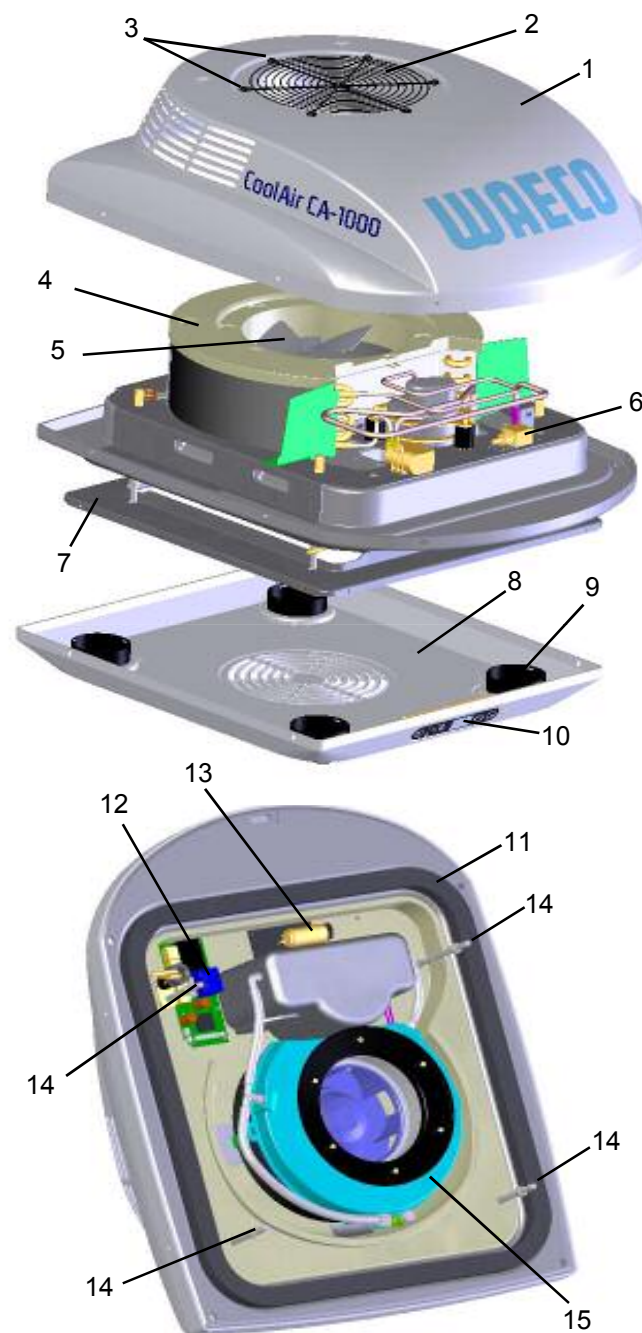


Pos.	Bezeichnung	Artikelnummer	Anzahl
1	Oberschale	4443000137	1
2	Lüfter-Schutzgitter	4445900063	1
3	Befestigungen Schutzgitter	4445300027	6
4	Luftführung Kondensator	4443900142	1
5	Lüfter	4441200020	1
6	Kondensatpumpe	4441600069	1
7	Befestigungsrahmen	4442500312	1
8	Auslassseinheit	4443000141	1
9	Luftdüse	4443900149	4
10	Display	4441000028	1
11	Dichtung	4443300049	1
12	Steuerung	4441000029	1
13	E-Kondensator Lüfter	4441600068	1
14	Gewindebolzen M8x160	4445200037	4
15	Tropschale	4443000146	1

Item	Description	Item number	Quantity
1	Housing top cover	4443000137	1
2	Protective grid blower	4445900063	1
3	Fixing protective grid	4445300027	6
4	Air conduct	4443900142	1
5	Blower	4441200020	1
6	Condensate pump	4441600069	1
7	Attachment frame	4442500312	1
8	Air outlet unit	4443000141	1
9	Air diffusers	4443900149	4
10	Display	4441000028	1
11	Seal	4443300049	1
12	Controller	4441000029	1
13	Blower capacitor	4441600068	1
14	Theaded bolt M8x160	4445200037	4
15	Drip basin	4443000146	1



Änderungen vorbehalten!
Subject to modification!