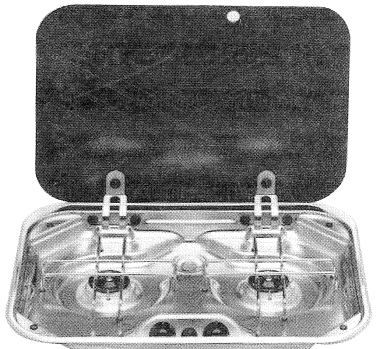
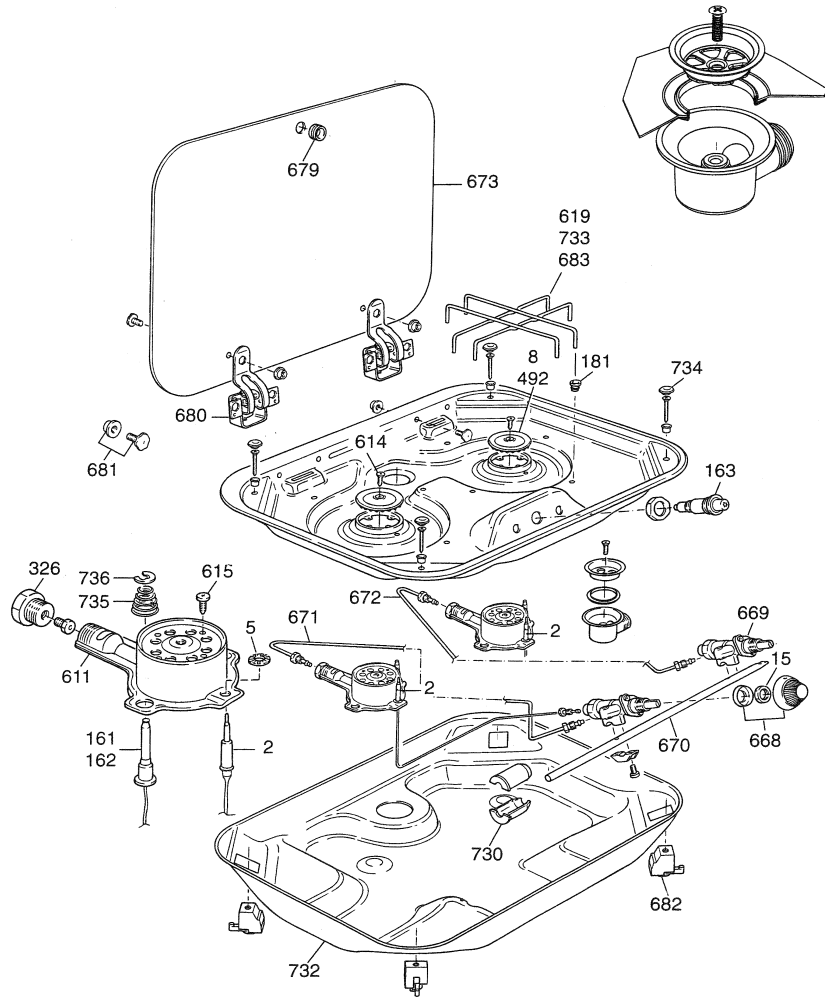


# SMEV 8002



**Serie 8002 - 8022 - 8042 - 8062**